



Posicionamento angular ou linear
Memória para referência do movimento
Robusto
Mecanicamente seguro
Desenvolvido com tecnologia SMD

CARACTERÍSTICAS TÉCNICAS

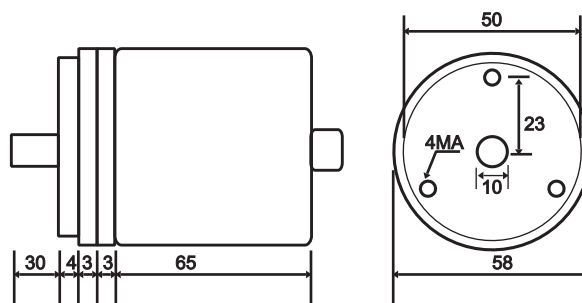
Velocidade máxima: 600 RPM.
Carga máxima axial: 15 Kg.
Carga máxima radial: 15 Kg.
Grau de proteção: IP 54.
Peso: 530g.
Temperatura funcionamento: -10 a 70 °C.
Eixo padrão: 10mm.
Consumo sem carga: 100 mA.
Tensão alimentação: 24 Vcc.
Saída: 4 a 20 mA.
Linearidade: melhor que 0,5%.
Variação por temperatura: -2 uA/C.
Resolução: 12 Bits.
Material: inox
Outras resoluções: Sob consulta

APLICAÇÃO: (exemplo)

Indicação de posição



Incon Eletrônica Ltda.
 R. Alfeo Ambrogi, 735
 13570-540 - São Carlos - SP.
 PABX: 16 3363 4100
 incon@incon.com.br
 www.incon.com.br

DIMENSÕES (mm)

ESQUEMA DE LIGAÇÃO

CONECTOR		CABO	
1	GND	PRETO	GND
2	VDC	VERMELHO	VDC
3	OUT	AZUL	OUT
4	NC		
5	NC		

CÓDIGO DE ESPECIFICAÇÃO
