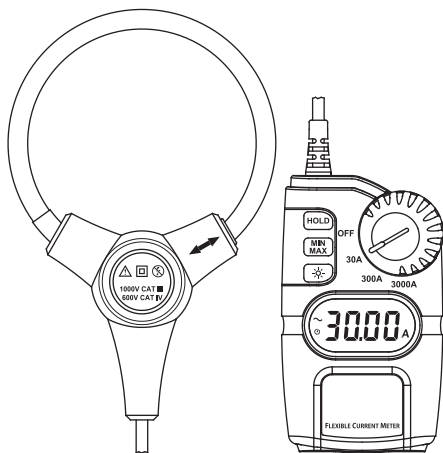


**AMPERÍMETRO COM GARRA FLEXÍVEL**  
**Flexible Current Meter**  
**Pinza Amperimetrica Flexible**  
**M-Flex 10D/18D**



 **Minipa®**

\* Imagem meramente ilustrativa./Only illustrative image./Imagen meramente ilustrativa.

**MANUAL DE INSTRUÇÕES**  
**Instructions Manual**  
**Manual de Instrucciones**

## SUMÁRIO

<b>1) VISÃO GERAL</b> .....	<b>2</b>
<b>2) INFORMAÇÕES DE SEGURANÇA</b> .....	<b>2</b>
<b>3) SÍMBOLOS ELÉTRICOS INTERNACIONAIS</b> .....	<b>3</b>
<b>4) DESCRIÇÃO DO PRODUTO</b> .....	<b>4</b>
A. Descrição do Instrumento.....	4
B. Descrição do Display.....	5
<b>5) OPERAÇÃO DAS MEDIDAS</b> .....	<b>5</b>
A. Funções.....	5
B. Modo de Operação.....	6
<b>6) POSIÇÃO DE SENSIBILIDADE</b> .....	<b>7</b>
<b>7) ESPECIFICAÇÕES</b> .....	<b>8</b>
A. Especificações Gerais.....	8
B. Especificações Elétricas.....	8
<b>8) MANUTENÇÃO</b> .....	<b>9</b>
A. Troca de bateria.....	9
B. Limpeza.....	9
<b>9) GARANTIA</b> .....	<b>10</b>
A. Cadastro do Certificado de Garantia.....	11

## 1) VISÃO GERAL

Este manual de instruções cobre informações de segurança e cautelas. Por favor, leia as informações relevantes cuidadosamente e observe todas as **Advertências** e **Notas** rigorosamente. Este instrumento é caracterizado de acordo com a EN61010 como CAT III 1000V / CAT IV 600V (garra) e CAT II 1000V / CAT III 600V (gabinete) e grau de poluição 2.

### ADVERTÊNCIA

**Para evitar choques elétricos e ferimentos pessoais, leia Informações de Segurança e Regras para Operação Segura cuidadosamente antes de usar o instrumento.**

Garra amperímetrica portátil de 10" ou 18" e display de 4 dígitos com 3150 contagens projetadas para utilização laboratorial, em campo, serviços residenciais e qualquer circunstância que haja a necessidade de uma medição de corrente elevada..

## 2) INFORMAÇÕES DE SEGURANÇA

### ADVERTÊNCIA

**Para evitar possíveis choques elétricos ou ferimentos pessoais, danos ao instrumento ou ao equipamento em teste, siga as seguintes regras:**

- Leia estas instruções de operação atentamente e por completo antes de operar seu instrumento. Preste particular atenção às ADVERTÊNCIAS, que informarão os procedimentos potencialmente perigosos. As instruções nestas advertências devem ser seguidas.
- Sempre inspecione seu instrumento, pontas de prova, para possíveis sinais de dano ou anormalidade, antes de cada uso. Na existência de qualquer anormalidade (por exemplo ponta de prova quebrada, gabinete rachado, display sem leitura, etc.), não tente efetuar nenhuma medida.
- Não exponha o instrumento a luz solar direta, temperatura ou umidade extrema.
- Nunca aterre a si mesmo enquanto efetua medidas elétricas. Não toque tubulações metálicas, tomadas, acessórios, etc. expostos, que possam estar no potencial de terra. Mantenha seu corpo isolado do terra usando roupas secas, calçados de borracha, luvas de borracha ou qualquer

material isolante apropriado.

- Sempre coloque a garra no dispositivo para mostrar o valor antes de posicionar a garra.
- Para evitar choque elétrico, tenha cautela quando trabalhar com tensões acima de 60V DC ou 30V AC. Tais tensões causam choques perigosos.
- Nunca exceda o valor máximo permitido para a entrada de qualquer função quando efetuar as medidas. Refira-se às especificações para as máximas entradas.
- Nunca toque em cabos, conexões ou qualquer circuito vivo exposto quando efetuar as medidas.
- Não tente operar o instrumento em atmosferas explosivas (por exemplo na presença de gases e fumaças inflamáveis, vapor ou sujeira).
- A calibração e o reparo deste instrumento deve ser feita somente por um técnico qualificado e treinado para o serviço.
- Não tente calibrar ou reparar o instrumento a menos que seja treinado para isso e que outra pessoa capaz de oferecer os primeiros socorros e ressuscitação esteja presente.
- Lembre-se: Pense Segurança, Aja com Segurança.

### 3) SÍMBOLOS ELÉTRICOS INTERNACIONAIS

	AC (Corrente Alternada)		Bateria Fraca
	DC (Corrente Direta)		Teste de Continuidade
	AC ou DC		Diodo
	Aterramento		Teste de Capacitância
	Dupla Isolação		Advertência. Refira-se ao Manual de Instruções.

## 4) DESCRIÇÃO DO PRODUTO

### A. Descrição do Instrumento

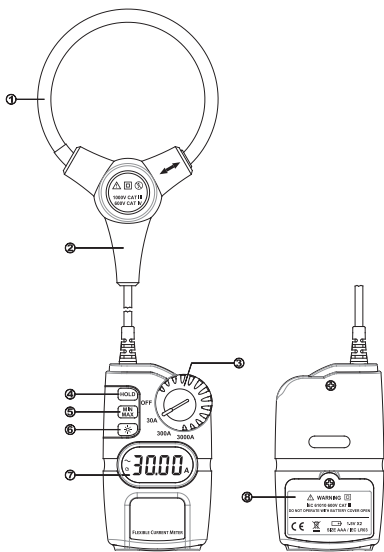


Figura 1 - Instrumento

1. Garra de Corrente Flexível
2. Acoplamento da Garra
3. Chave Rotativa
4. Botão Data Hold
5. Botão Max/Min
6. Botão de Iluminação de Fundo
7. Display LCD
8. Compartimento da bateria

## B. Descrição do Display

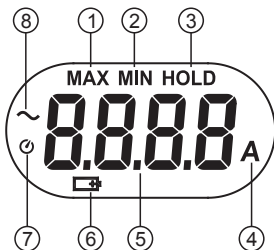


Figura 2 - Display

1. Indicação Max
2. Indicação Min
3. Data Hold Ativado
4. Unidade de Corrente
5. Medida Efetuada
6. Indicação de Bateria Fraca
7. Indicação de desligamento Automático
8. Indicação de Fonte Alternada

## 5) OPERAÇÃO DAS MEDIDAS

### A. Funções

#### ● Iluminação de Fundo

Pressione o botão “☀” para ligar a iluminação do display.

Para desligar a iluminação de fundo pressione-o novamente.

**Nota:** A iluminação de fundo desligará automaticamente após 30 segundos para diminuir o gasto da bateria.

#### ● Data Hold

Pressione o botão **HOLD** para congelar o dado no display.

Pressione novamente para descongelar o display.

- **Max/Min**

Pressione o botão **Max/Min** para entrar no modo de Máximo e Mínimo. Pressione o botão **Max/Min** para obter a leitura máxima, mínima e a atual em sequência.

Pressione o botão **Max/Min** por 2 segundos para sair do modo Max/Min.

- **Desligamento Automático**

Se o nenhum botão for pressionado ou a chave rotativa movida, o instrumento desligará automaticamente para evitar o consumo da bateria, o símbolo “⏻” indica que o desligamento automático esta ativo.

Para desabilitar esta função, pressione o botão “**Hold**” em quanto o dispositivo estiver ligado e o símbolo “⏻” não aparecerá.

## **B. Modo de Operação**

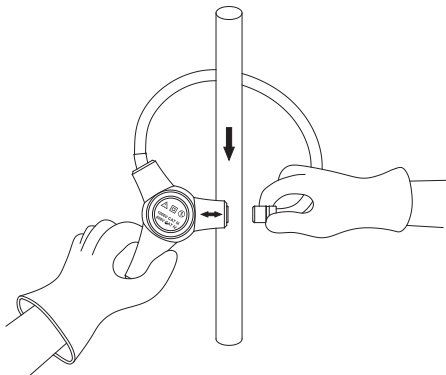


Figura 3 - Posicionamento da garra.

1. Para ligar a o instrumento, mova a chave rotativa da posição “OFF” para a faixa de medida a ser medida.
2. Se o valor de corrente a ser medida é desconhecida, selecione a maior faixa do instrumento e então diminua até encontrar a resolução desejada.
3. Conecte a garra flexível em volta do condutor de acordo com a figura 3.
4. Posicione o condutor no centro e perpendicularmente a área da garra.

5. Observe o valor de corrente no Display

## 6) POSIÇÃO DE SENSIBILIDADE

Caso o instrumento esteja fora da posição central, sobre o efeito de campo magnético ou elétrico externo, e fora da faixa de temperatura haverá um erro de medida, especificado na tabela abaixo.

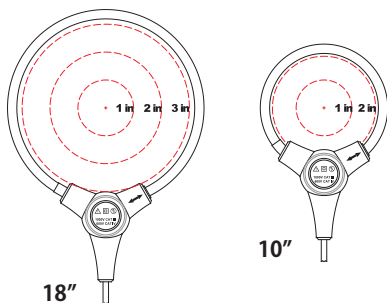


Figura 4 - Posicionamento e centralização da medição.


	<b>Distância do Ideal</b>	<b>Erro</b>
<b>Garra de Corrente de 18''</b>	1 polegada	$\pm 1.0\%$
	2 polegadas	$\pm 2.5\%$
	<b>3 polegadas</b>	$\pm 3.0\%$

	<b>Distância do Ideal</b>	<b>Erro</b>
<b>Garra de Corrente de 10''</b>	1 polegada	$\pm 1.0\%$
	2 polegadas	$\pm 2.5\%$



## 7) ESPECIFICAÇÕES

### A. Especificações Gerais

- **Display Digital:** LCD 4 dígitos, leitura máxima de 3150.
- **Sobrecarga:** O símbolo "OL" aparece.
- **Tempo de Amostragem:** 2 vezes/segundo
- **Indicação de Bateria Fraca:** Quando a bateria esta abaixo da faixa de medida recomendável, o símbolo  aparecerá no display.
- **Alimentação:** 2 baterias 1.5V AAA, ou UM-4.
- **Dimensões (Instrumento):** 120 x 70 x 26mm.
- **Comprimento dos Cabos:** M-FLEX-10D: 254mm (10")  
M-FLEX-18D: 457mm (18")
- **Diâmetro das garras:** M-FLEX-10D: 127mm (5")  
M-FLEX-18D: 170mm (6.7")
- **Diâmetro dos Cabos:** 8.5mm
- **Comprimento do Cabo (Garra ao Instrumento):** 1.8m.
- **Peso:** Aproximadamente 286g (baterias inclusas).

### B. Especificações Elétricas

As especificações são referentes a temperatura  $23\pm 5^{\circ}\text{C}$ ,  $\text{RH} \leq 80\%$ , e o condutor posicionado no centro da garra.

- **Faixas de Medida:** AC: 30A/300A/3000A.
- **Resolução:** 10mA/100mA/1A.
- **Precisão (45-500Hz):**  $\pm 3\% + 5$  dígitos.
- **Posição de Sensibilidade:** Observar figura 4.
- **Ruído:** 0.03A/0.075A/0.5A.
- **Alimentação:** 2 baterias Um-4 ou AAA 1.5V.
- **Duração da Bateria:** Aproximadamente 120h (Bateria Alcalina).
- **Coefficiente de Temperatura:** 0.1 x Precisão especificada para cada  $^{\circ}\text{C}$  acima de  $28^{\circ}\text{C}$  ou abaixo de  $18^{\circ}\text{C}$

## 8) MANUTENÇÃO

### A. Troca de Bateria

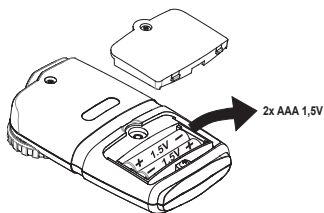



Figura 5 - Troca de bateria do instrumento

O instrumento é alimentado por duas pilhas AAA de 1.5V.

O símbolo  aparece no display LCD quando a troca da bateria é necessária. Para substituir a bateria, siga o procedimento descrito abaixo:

- 1- Desparafuse o compartimento de bateria.
- 2- Retire gentilmente a tampa que protege o compartimento da bateria.
- 3- Remova as baterias e substitua por novas.
- 4- Posicione a tampa do gabinete e fixe-o com o parafuso.

### B. Limpeza

Periodicamente limpe a parte externa do instrumento com pano macio umedecido em detergente neutro; não utilize produtos abrasivos ou solventes

## 9) GARANTIA



O instrumento foi cuidadosamente ajustado e inspecionado. Se apresentar problemas durante o uso normal, será reparado de acordo com os termos da garantia.

### GARANTIA

SÉRIE N°

MODELO M-Flex 10-18D

- 1- Este certificado é válido por 12 (doze) meses a partir da data da aquisição.
- 2- Será reparado gratuitamente nos seguintes casos:
  - A) Defeitos de fabricação ou danos que se verificar, por uso correto do aparelho no prazo acima estipulado.
  - B) Os serviços de reparação serão efetuados somente no departamento de assistência técnica por nós autorizado.
  - C) Aquisição for feita em um posto de venda credenciado da Minipa.
- 3- A garantia perde a validade nos seguintes casos:
  - A) Mau uso, alterado, negligenciado ou danificado por acidente ou condições anormais de operação ou manuseio.
  - B) O aparelho foi violado por técnico não autorizado.
- 4- Esta garantia não abrange fusíveis, pilhas, baterias e acessórios tais como pontas de prova, bolsa para transporte, termopar, etc.
- 5- Caso o instrumento contenha software, a Minipa garante que o software funcionará realmente de acordo com suas especificações funcionais por 90 dias. A Minipa não garante que o software não contenha algum erro, ou de que venha a funcionar sem interrupção.
- 6- A Minipa não assume despesas de frete e riscos de transporte.
- 7- **A garantia só será válida mediante o cadastramento deste certificado devidamente preenchido e sem rasuras.**

Nome:

Endereço:

Cidade:

Estado:

Fone:

Nota Fiscal N°:

Data:

N° Série do instrumento:

Nome do Revendedor:

## **A. Cadastro do Certificado de Garantia**

O cadastramento pode ser feito através de um dos meios a seguir:

- Correo: Envie uma cópia do certificado de garantia devidamente preenchido pelo correio para o endereço.  
Minipa do Brasil Ltda.  
At: Serviço de Atendimento ao Cliente  
Av. Carlos Liviero, 59 - Vila Liviero  
CEP: 04186-100 - São Paulo - SP-
- Fax: Envie uma cópia do certificado de garantia devidamente preenchido através do fax 0xx11-5078-1885.
- E-mail: Envie os dados de cadastramento do certificado de garantia através do endereço [sac@minipa.com.br](mailto:sac@minipa.com.br).
- Site: Cadastre o certificado de garantia através do endereço <http://www.minipa.com.br/sac>.

<b>IMPORTANTE</b>
Os termos da garantia só serão válidos para produtos cujos certificados forem devidamente cadastrados. Caso contrário será exigido uma cópia da nota fiscal de compra do produto.

Manual sujeito a alterações sem aviso prévio.

Revisão: 01

Data Emissão: 21/09/2018



sac@minipa.net  
tel.: +55 (11) 5078 1850

### **MINIPA ONLINE**

**¿Dudas? Consulte:  
www.minipa.net**  
Entre en Nuestro Foro

**Su Respuesta en 24 horas**



sac@minipa.com.br  
tel.: (11) 5078 1850

### **MINIPA ONLINE**

**Dúvidas? Consulte:  
www.minipa.com.br**  
Acesse Fórum

**Sua resposta em 24 horas**

#### **MINIPA DO BRASIL LTDA.**

Av. Carlos Liviero, 59 - Vila Liviero  
04186-100 - São Paulo - SP - Brasil

#### **MINIPA DO BRASIL LTDA.**

R. Dona Francisca, 8300 - Bloco 4 - Módulo A  
89219-600 - Joinville - SC - Brasil

#### **MINIPA ELECTRONICS USA INC.**

10899 - Kinghurst #220  
Houston - Texas - 77099 - USA



DO BRASIL LTDA. TODOS OS DIREITOS RESERVADOS / ALL RIGHTS RESERVED / TODOS LOS DERECHOS RESERVADOS