



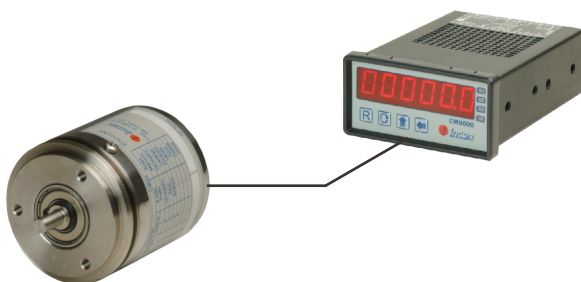
*Baixo custo
Fácil instalação
Robusto
Ótima precisão
Dimensões reduzidas
Mecanicamente seguro*

CARACTERÍSTICAS TÉCNICAS

Carga máxima axial: 15 Kg.
Carga máxima radial: 20 Kg.
Grau de proteção: IP 54.
Peso: 400g.
Temperatura funcionamento: -20 a 70 °C.
Eixo padrão: 10, 12mm.
Consumo sem carga: 100 mA.
Tensão alimentação: 24 Vcc.
Saída: 4 a 20 mA ou 0 a 10Vcc
Linearidade: melhor que 0,5%.
Varição por temperatura: -2 uA/C.
Resolução p/volta: 12 Bits.
Material: inox.

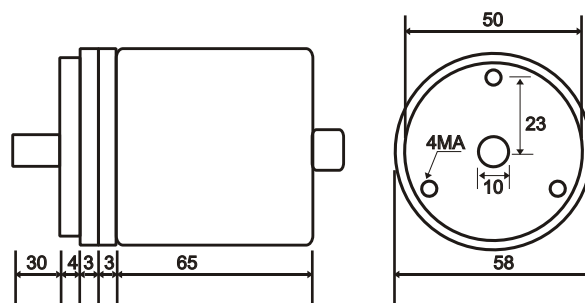
APLICAÇÃO: (exemplo)

Medição de Rotação



Incon Eletrônica Ltda.
 R. Alfeo Ambrogi, 735
 13570-540 - São Carlos - SP.
 PABX: 16 3363 4100
 incon@incon.com.br
 www.incon.com.br

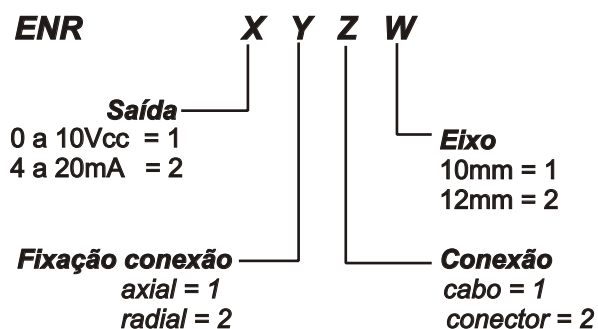
DIMENSÕES (mm)



ESQUEMA DE LIGAÇÃO

CONECTOR		CABO	
1	GND	PRETO	GND
2	VDC	VERMELHO	VDC
3	NC	AZUL	OUT
4	OUT		
5	NC		

CÓDIGO DE ESPECIFICAÇÃO



Faixa a Especificar