

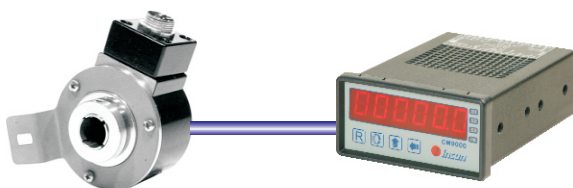
Com eixo vazado
 Resolução até 2500 pulsos
 Robusto
 Ótima precisão
 Dimensões reduzidas
 Mecanicamente seguro

CARACTERÍSTICAS TÉCNICAS

Carga máxima axial: 10Kg.
Carga máxima radial: 10 Kg.
Grau de proteção: IP 54.
Peso: 530g.
Temperatura funcionamento: -20 a 70 °C.
Eixo vazado padrão: 15mm.
Consumo sem carga: 80 mA.
Corrente máxima por saída: 20mA
Tensão alimentação: 24 Vcc.
Material: inox e zamak.
Rotação máxima: 3000RPM.
Frequência máxima: 100KHz
Pulsos máximo por volta: 2500.

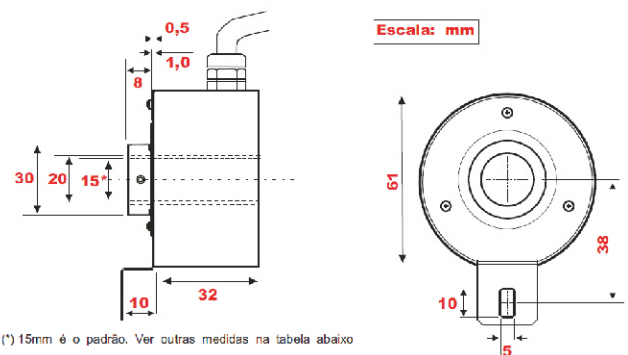
APLICAÇÃO: (exemplo)

Medição de Rotação



Incon Eletrônica Ltda.
 R. Alfeo Ambrogi, 735
 13570-540 - São Carlos - SP.
 PABX: 16 3363 4100
 incon@incon.com.br
 www.incon.com.br

DIMENSÕES (mm)



ESQUEMA DE LIGAÇÃO

Função	Cabos		Conector	
	5 vias	8 vias	5 polos	8 polos
Comum	Marrom		1	
+VCC	Vermelho		2	
A	Laranja		3	
B	Amarelo		4	
0	Verde		5	
A/	Azul		6	
B/	Violeta		7	
0/	Cinza		8	

CÓDIGO DE ESPECIFICAÇÃO

